

MANDRILL

YATAY YAŞAM HATTI 66m

KULLANICI KILAVUZU



İŞ GÜVENLİĞİ MALZEMELERİ DANIŞMANLIK
ve EĞİTİM HİZMETLERİ SAN. ve TİC. LTD. ŞTİ.



KULLANMA TALİMATI

MANDRILL YAŞAM HATTI 66m, EN 795:2012 tip C ve CEN/TS 16415:2013 tip C standartlarına göre onaylanmıştır.

Aynı anda 2 kişi tarafından kullanıma uygundur.

Bu ürün, kaldırma ekipmanı için değil, yalnızca yüksekten düşmeye karşı kişisel koruyucu donanımın bağlanması için tasarlanmıştır.

Genel Özellikler:

Bu ürün yüksekten düşmeye karşı koruma sağlamak için tasarlanmıştır. Kullanmadan önce, bu belgede yer alan tüm bilgileri okumalı ve anlamalısınız. Bu uyarılardan herhangi birine uyulmaması ciddi veya ölümcül yaralanmalara neden olabilir. Herhangi bir şüphe veya anlamada zorluk varsa, DMB teknik departmanı ile iletişime geçin.

Bu kullanım talimatı her zaman kullanıcı tarafından erişilebilir ve kullanılabilir olmalıdır. Yüksekte yapılan her türlü aktivite tehlikelidir ve kazalara, ciddi yaralanmalara veya ölüme neden olabilir. Kullanıcılar, bir düşmenin durdurulması veya uzun süreli askıya alınma sırasında yaşanan kuvvetlerin bedensel yaralanmaya neden olabileceğinin farkında olmalıdır.

MANDRILL YAŞAM HATTI 66m, yalnızca yetkili kişiler veya kuruluşlar tarafından kurulmalıdır. Kurulum, hesaplama veya test yoluyla uygun şekilde doğrulanmalıdır.

Ekipman yalnızca eğitimli bir kişi tarafından kullanılmalıdır. Ekipman üzerinde çalışanlar alkol veya uyuşturucu etkisinde olmayan, fiziksel olarak sağlıklı kişiler olmalı ve yetkili tarafından gözetim altında olmalıdır.

Kullanımdan önce ve kullanım sırasında, gözlemciler olası tehlike ve riskleri göz önünde bulundurmalıdır. Çalışma sırasında ortaya çıkabilecek herhangi bir acil durumla başa çıkmak için bir kurtarma planı oluşturulmalıdır.

Ekipman, limitleri veya amacı dışında kullanılamaz. Ekipmanda herhangi bir değişiklik veya ekleme, DMB'nin önceden yazılı onayı olmadan yapılamaz.

Aşırı sıcaklık koşullarında kullanılması tehlikeli olabilir ve MANDRILL YAŞAM HATTI 66m'nin performansını etkileyebilir. Özellikle agresif ortamlarda, yani don, UV maruziyeti vb. riski olduğunda kullanılması tehlikeli olabilir.

MANDRILL YAŞAM HATTI 66m, fırtına, aşırı rüzgar, yıldırım riski, kar veya buz varlığı ve diğer normal olmayan kabul edilebilir sıcaklık koşulları gibi belirli koşullarda kullanılamaz.

DMB, ürün üzerinde yapılabilecek herhangi bir onarıma izin vermez.

Ürün, orijinal varış ülkesi dışında yeniden satılırsa, satıcı, ürünün kullanılacağı ülkenin dilinde kullanım, bakım, periyodik muayene ve onarım talimatları sağlamalıdır.



Çalışma Öncesi Kontroller:

Yaşam hattını kullanmadan önce; kullanılabilir durumda olduğundan ve doğru şekilde çalıştığından emin olmak için aşağıdaki unsurları kontrol edin:

- Şok emicinin iyi durumda olduğundan ve istem dışı açılmadığından emin olun.
- Tel halat doğru şekilde gerilmiş ve hasar görmemiş olmalıdır.
- Sabitleme vidaları doğru şekilde sıkılmış olmalıdır.
- Tüm metal bileşenler paslanmamış, mekanik olarak bozulmamış olmalıdır; Üzerinde çatlak ve kesik izleri olmamalıdır.

Bir sisteme monte edildiğinde ekipmanla beraber kullanılan diğer tüm ürünlerin uyumluluğundan emin olun, böylece tüm sistemin güvenlik işlevi etkilenmez.

EN 361'in gerekliliklerini taşıyan tam vücut tipi emniyet kemeri, düşme durdurma sisteminde kabul edilebilir tek koşumdur. Koşum, kullanıcının boyutuna göre ayarlanmalı ve hiçbir durumda gevşek olmamalıdır. Hatta bağlı çalışırken koşumun göğüs kısmındaki bağlantı noktası kullanılmalıdır. Sırt kısmındaki bağlantı noktası, yalnızca kurtarma operasyonlarında kullanılmalıdır.

Serbest düşüşün durdurulması sırasında kullanıcının vücuduna gelen darbe kuvvetinin maksimum 6 kN ile sınırlandırılmasını sağlamak için şok emici (EN355) + lanyard (EN354) ile birlikte kullanılmalıdır. Yüksekte çalışırken kullanılan karabinalar EN 362'ye uygun ve otomatik kilitleme düzeneğine sahip olmalıdır.

Ürünün Kullanım Ömrü:

Bu ekipmanın ömrü sürece sınırlandırılmamıştır. Kullanım ömrü ile ilgili aşağıda belirtilenleri dikkatlice okuyunuz.

Yoğun kullanım, kimyasal maddelerle temas, aşırı sıcaklık veya UV ışınlarına maruz kalma, aşınma, kesikler, şiddetli darbeler, kötü kullanım, yoğun kullanım gibi bazı faktörler kullanım ömrünü kısaltabilir. İstisnai bir olay, bir ürünü tek bir kullanımdan sonra bırakmanıza neden olabilir (don, keskin kenarlar, aşırı sıcaklıklar, deniz ortamı, agresif ortam, kimyasallar vb.)

Aşağıdaki durumlarda ekipman kullanımdan kaldırılmalıdır:

- Ürünün güvenli kullanımı ile ilgili herhangi bir şüphe ortaya çıkarsa,
 - Kullanıcının düşmesi durumunda, bir veya daha fazla anormallik fark ederse,
 - Bir düşüşü durdurduysa (düşerek hatta insan asılı kalması durumunda) ve yetkili bir kişi tarafından kullanmanın kabul edilebilir olduğu yazılı olarak onaylanana kadar,
 - İşaretlemeler okunaklı değil ise,
 - Yıllık periyodik muayene yapılarak belgelenmediyse,
- Yetkili bir kişi onaylayana kadar, ekipman artık kullanılmamalıdır.



Taşıma, Depolama ve Bakım Talimatı:

Koruyucu alt sistemler ışık ve nemden uzak bir yerde saklanmalıdır.

Hat bileşenlerinin kimyasallarla temas etme olasılığı varsa, bize danışın ve ilgili kimyasal bileşenlerin tam adını bize bildirin. Kimyasallar, çözücüler ankraj cihazının gücünü değiştirebilir.

Ekipman, periyodik olarak temizlenmelidir. Metal aksama zarar verebilecek temizlik maddeleri veya kimyasalların hiçbiri kullanılmamalıdır.

Ekipman doğal olarak kurumalıdır.

Ürünün depolanması, Nemli ortamdan, keskin kenarlardan, titreşimlerden, ultraviyole ışınlarından uzakta, kapalı çoklu torbalarda paketlenmiş serin ve kuru bir yerde yapılmalıdır.

Nakliye sırasında hasar ve bozulmayı önlemek için yeterince paketlenmiş olması sağlanmalıdır. Orijinal ambalajında veya kapalı polietilen torba kullanılmalıdır.

Periyodik Kontrol

DMB bu ürünü herhangi bir malzeme veya üretim hatasına karşı garanti eder. Garanti kapsamı dışında kalanlar: Normal aşınma, oksitlenme, modifikasyonlar veya onarımlar, kötü depolama, kötü bakım, kazalardan kaynaklanan hasarlar, ihmal, bu ürünün amacı dışındaki kullanımlar.

Kullanıcının güvenliği ekipmanın sürekli verimliliğine ve dayanıklılığına bağlıdır. Ekipmanın, yılda en az bir kez olmak üzere düzenli periyodik kontrollerinin yapılması çok önemlidir. Periyodik kontrol, ürün işaretinin okunabilirliğini kontrol etme gerekliliğini de içerir. Bu ekipmanın periyodik kontrolleri yalnızca periyodik kontrol konusunda yetkili bir kişi tarafından ve kesinlikle üreticinin periyodik muayene prosedürlerine uygun olarak gerçekleştirilmelidir.

İşaretleme

★ ★ ★ ★ ★
★ CERTIFIED EU
★ EN795:2012 C ★
★ 16415:2013 ★
★ ★ ★ ★ ★

MANDRILL
YATAY YAŞAM HATTI
HORIZONTAL LIFELINE

LIFELINE 66M
From 6 to 66m
Kategorisindeki en uzun ara açıklık!
| The longest span in its category!

2 Kullanıcı
User

KKD Kullanımı
Zorunludur!

Sadece Mandrill Car şarjı ile kullanınız
Only use with Mandrill Car.

Yılda en az 1 kez periyodik kontrol yapılmalıdır.
Periodic Control Must Be Performed At Least once a year

Periyodik Kontrolleri yapıldığı sürece Ömür Boyu Garantilidir.
Product has Lifetime Warranty, as long as Periodic Checks Performed

Hat Metraji | Line Length: _____

Hat Seri No | Line Serial No: _____

Kurulum Tarihi | Installation Date: _____

Kurulum Personeli | Installation Team: _____

PERİYODİK KONTROL
ÖMÜR BOYU GARANTİ

Periyodik Kontrol Tablosu | Periodic Control Chart

Planlanan Kontrol Tarihi Planned Control Date	Gerçekleşen Kontrol Tarihi Actual Control Date			

Üretici | Manufacturer : **DMB İŞ GÜVENLİĞİ MALZEMELERİ DANIŞMANLIK .HİZM.SAN.TİC.LTD.ŞTİ.**
CUMHURİYET MAH. DOĞANAY SOK. No: 27 34384, ÜSKÜDAR / İSTANBUL TÜRKİYE Tel: +902163164425



Kontrol Kartı

Ankraj Cihazının Tanımlanması				
Üretici / Tedarikçi	DMB			
Ürün Adı / Referans	MANDRILL YAŞAM HATTI 66m			
Standart	EN 795 :2012 type C			
Tanımlama Numarası				
Üretim Tarihi				
İlk Kullanım Tarihi				
Periyodik Kontrol ve Bakım Geçmişi				
Tarih	Kayıt nedeni (periyodik control veya bakım)	Belirlenen kusurlar, yapılan bakım/onarımlar ve ilgili diğer bilgiler	Yetkilinin adı ve imzası	Bir sonraki periyodik kontrol zamanı

Montaj

Kurtarma ve iple erişim için üretilmemiştir. Bu faaliyetler için farklı bağlantı noktaları kullanılmalıdır. Aksi takdirde yaşam hattı deforme olabilir.

Ankraj cihazının kurulumu DMB spesifikasyonlarına uygun olarak yapılmalıdır.

Montajı yapanlar, yapısal ankraj cihazlarının takıldığı destek malzemelerinin uygun olduğundan emin olmalıdır. Ankraj cihazının hatalı kurulumundan DMB sorumlu tutulamaz.

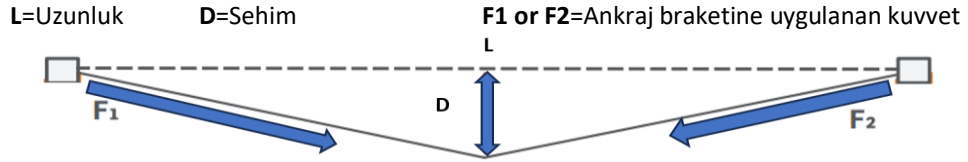
Herkesin görebileceği şekilde binaya şematik bir plan yapılandırılmalıdır. Aşağıda bir uygulama planı örneği bulunmaktadır.

YAŞAM HATTI 66m, aşağıda belirtilen biçimde kullanılabilir:

- 1) Maksimum açı: monte edilen yüzeye maksimum açı 15°
- 2) Montaj yalnızca duvara ve zemine yapılabilir.
- 3) Aynı anda en fazla 2 kullanıcı tarafından kullanılabilir.
- 4) Ara açıklığı maksimum 66 m, minimum 6m
- 5) Yalnızca MANDRILL CAR ile kullanılabilir.

Bu yaşam hattı, EN 360 veya EN353-2 standardındaki düşme engelleyicilerle birlikte kullanmak üzere tet edilmemiştir. Bu standarttaki düşme engelleyicilerle birlikte kullanılamazlar. Birlikte test edilmemiş bu ekipmanlarla birlikte bu yaşam hattını kullanmak tehlikelidir.

Yaşam hattının montajı yapılırken çelik halatın keskin kenarlara maruz kalmamasına dikkat edilmelidir.



Konfigürasyon	Maksimum yük		Maksimum sehim	
	1 kişi	2 kişi	1 kişi	2 kişi
Tek ara açıklığı 66m	11.7 kN	14 kN	3.99 m	4.75 m
Tek ara açıklığı 6m	11.2 kN	11.2 kN	0.6m	1.06m

Kullanıcının düşmesi durumunda; yere veya başka bir engele çarpma risklerini engellemek için; kullanıcının altındaki boşluğu kontrol edin. Kullanıcı, düşme boşluğu için maksimum sehim dikkate alınmalıdır.

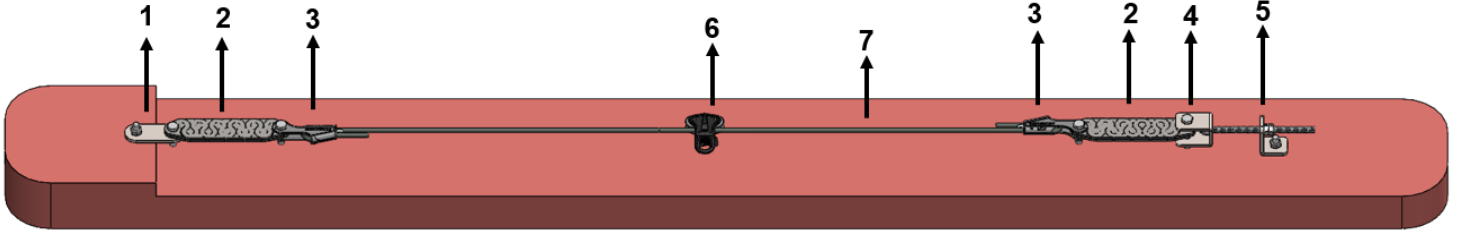
Düşüş boşluğu şu şekilde hesaplanır:

Şok emici uzunluğu + emniyet kemeri + konnektörler(karabinalar) + kullanıcı boyu + 1 metre
Kurulum için, düşme durumunda oluşan maksimum yükü dikkate alınmalıdır.

Yapı, yukarıdaki tabloda belirtilen yükün en az iki katına dayanacak sağlamlıkta olmalıdır.



Schematic installation plan			
Building/Structure			
Address:		Order no.:	
Remarks:		Building type:	
		Roof shape:	
		Anchor device:	
Customer			
Name:		Contact person:	
Address:		Phone:	
Installer			
Name:		Chief installer:	
Address:		Phone:	
Anchor device			
Manufacturer:		Model/type identification:	
Building component			
Component 1: e.g. concrete ceiling		Minimum thickness: e.g. 250mm	
Component 2: e.g. concrete column		Minimum thickness: e.g. 500mm	
Building maff: e.g. reinforced concrete		Quality: e.g. min. C25/30	
Fixings/Dowels		Manufacturer:	
Fixing data <input type="checkbox"/> data not required if through fixed Real situation:		Drill-hole diamt : _____ mm Drill-hole depth : _____ mm Torque : _____ Nm	
Edge distance Cx: _____ Cy: _____ Axial spacing Sx: _____ Sy: _____		Type: _____ Material: _____ Min. edge distance (c): _____ Min. axial spacing (s): _____ Min. component thickness: _____ Permissible tensile force: _____ Permissible shear force: _____	
Remarks: _____			
Drilling method: <input type="checkbox"/> Hammer <input type="checkbox"/> Rotary Testing device: <input type="checkbox"/> Torque controlled spanner		<input type="checkbox"/> Drill-hole cleaning <input type="checkbox"/> Fixing test device Impact System:	
		<input type="checkbox"/> yes <input type="checkbox"/> wet <input type="checkbox"/> yes <input type="checkbox"/> no <input type="checkbox"/> dry <input type="checkbox"/> no	
CHECK LIST: <input type="checkbox"/> Substrate as expected (no doubt on capacity) <input type="checkbox"/> Installation complies with manufacturer's instructions <input type="checkbox"/> Recommended fixings used <input type="checkbox"/> All fixings photographed with identification number <input type="checkbox"/> Fixings exposed <input type="checkbox"/> Installation plan placed on site <input type="checkbox"/> Screw securing by through hole fixing technology <input type="checkbox"/> Additional information _____		Roof ground plan: 	
Required pull-out force (kN), required torque [Nm] achieved?			
Anchor point 1 _____	Anchor point 5 _____	Anchor point 9 _____	Anchor point 13 _____
Anchor point 2 _____	Anchor point 6 _____	Anchor point 10 _____	
Anchor point 3 _____	Anchor point 7 _____	Anchor point 11 _____	
Anchor point 4 _____	Anchor point 8 _____	Anchor point 12 _____	
Additional fixings: _____			
Remarks by the chief installer: _____			
Date: _____ Signature: _____			

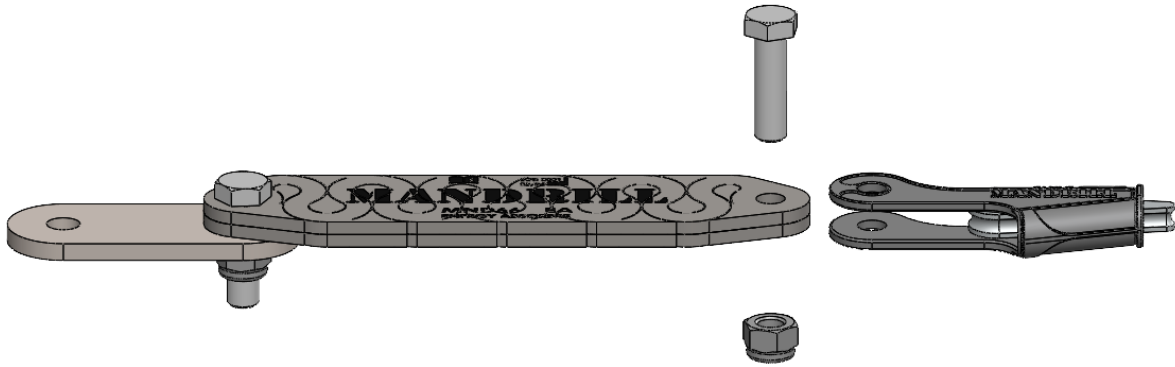
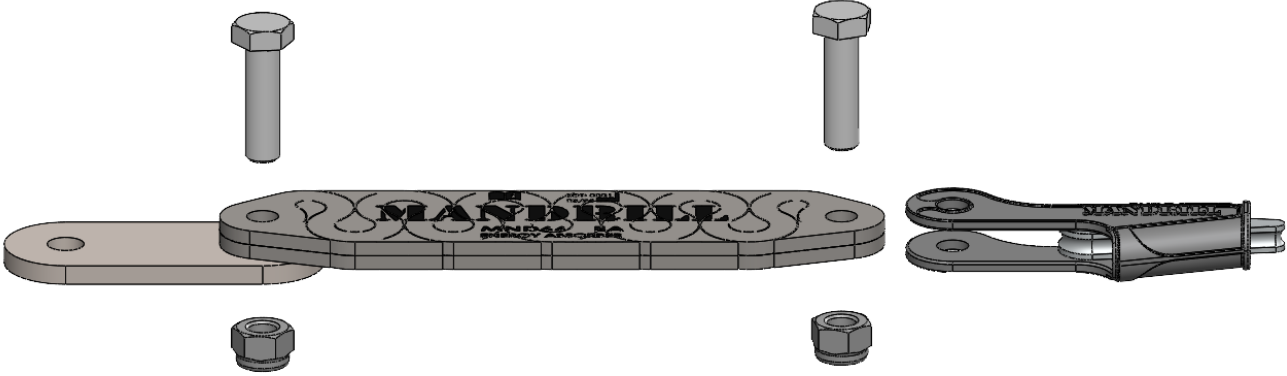
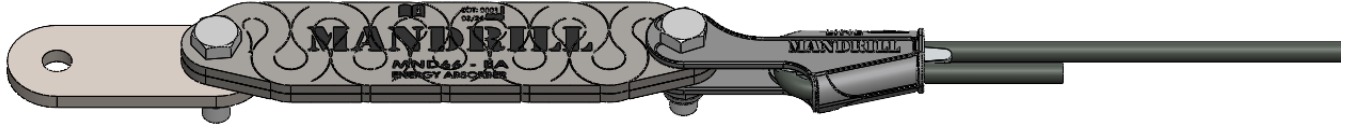


- 1) MND-66 MA – Main Ana Ankraj,
- 2) MND-66 EA - Energy Şok Emici,
- 3) MND-CG - Halat Tutucu,
- 4) MND-66 TS - Gerdirme Seti,
- 5) MND-66 TA – Gerdirme Ankraji,
- 6) MANDRILL CAR
- 7) CABLE-10 – Ø10 Halat,

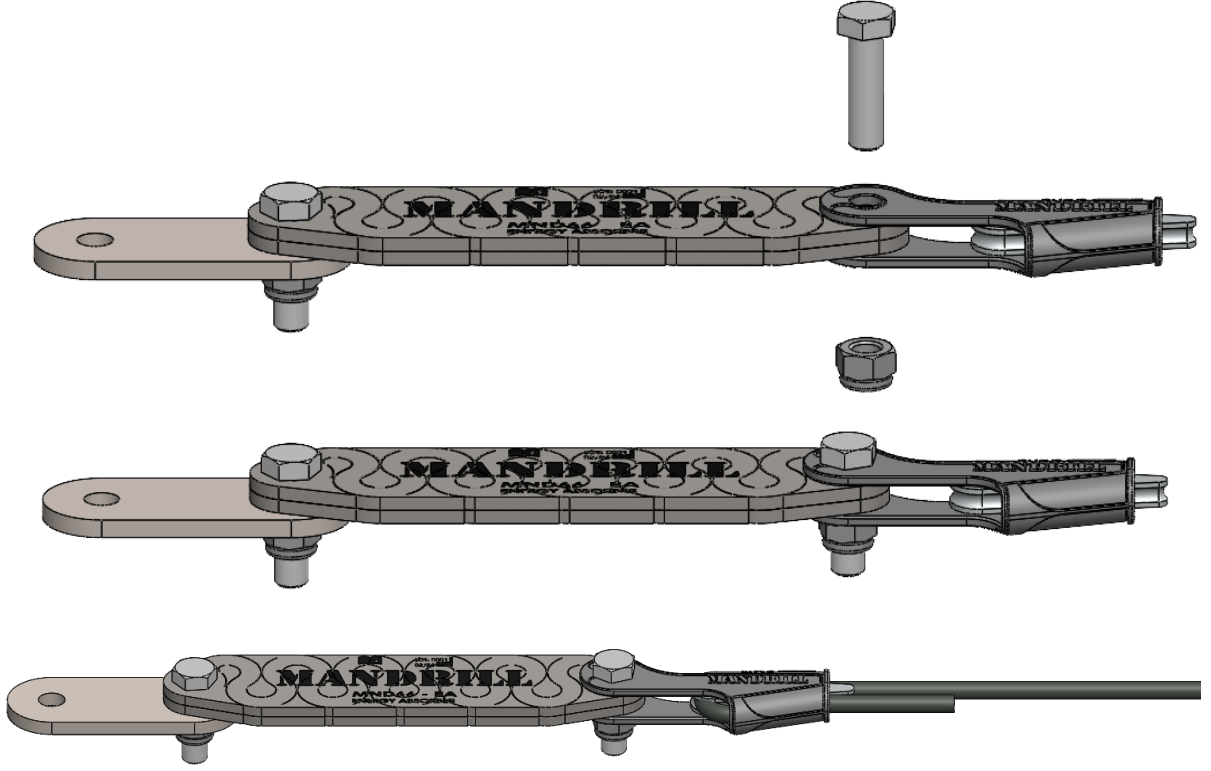
MND-66 MA Ana Ankraj AISI 316, Kopma Mukavemeti:60 kN, Ağırlık: 0,36 kg	
MND-66 EA Şok Emici AISI 316, Kopma Mukavemeti:60 kN, Ağırlık: 1,28 kg	
MND-CG Halat Tutucu AISI 316, Kopma Mukavemeti:60 kN, Ağırlık: 0,305 kg	
MND-66 TS Gerdirme Seti AISI 316, Kopma Mukavemeti:60 kN, Ağırlık: 1 kg	
MND-66 TA Gerdirme Ankraji AISI 316, Kopma Mukavemeti:60 kN Ağırlık: 0,39 kg	
MANDRILL CAR, AISI 316, Kopma Mukavemeti:38,5 kN, Ağırlık: 0,762 kg	
CABLE-10, Çap: Ø10 mm, 7x7 AISI 316, Kopma Mukavemeti: 51 kN	
Marking, Polyester, Ağırlık: 0,008 kg	



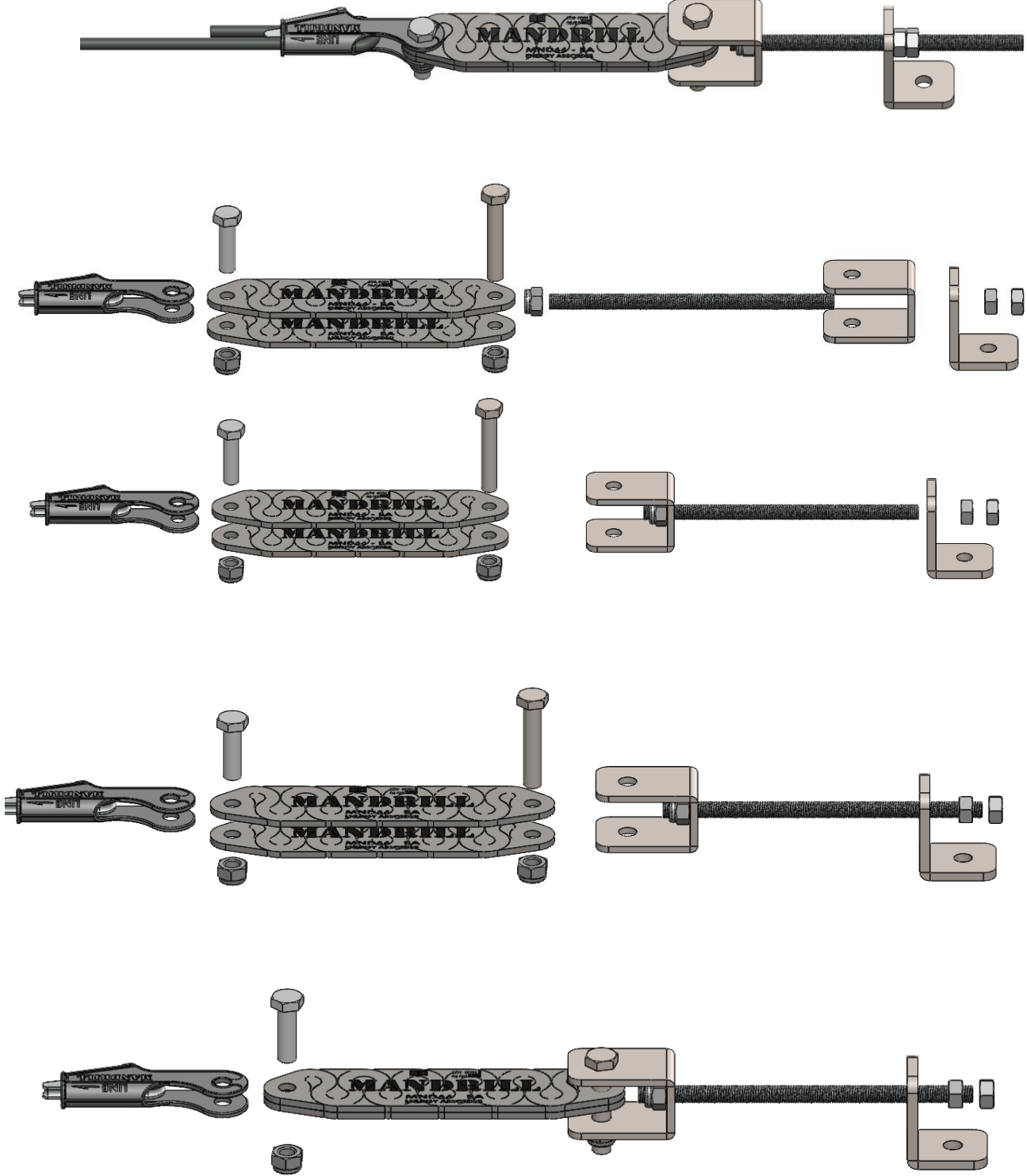
1. MND66 – ANA ANKRAJ TARAFI

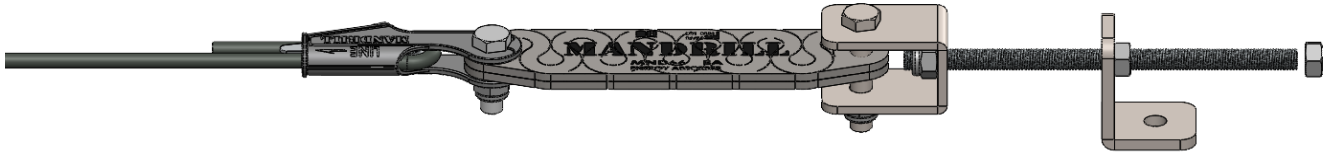
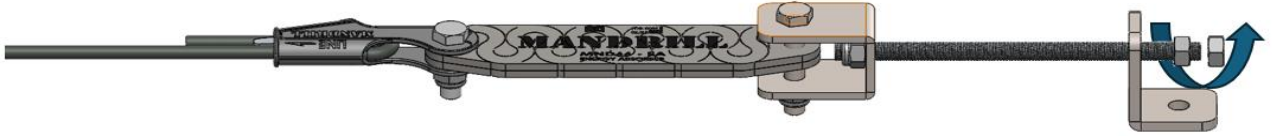
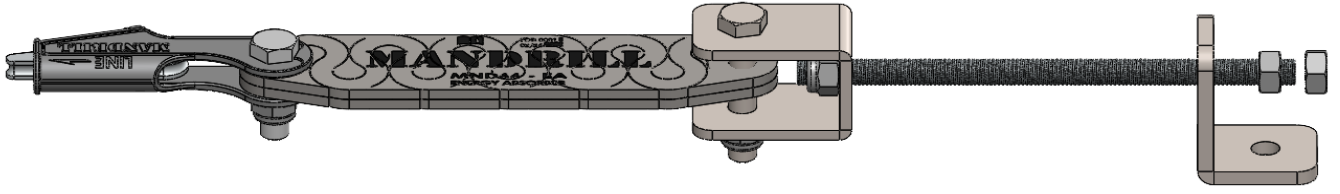


MANDRILL®



2. MND66 – GERDİRME ANKRAJI TARAFI





3- MANDRILL CAR İÇİN TALİMAT



